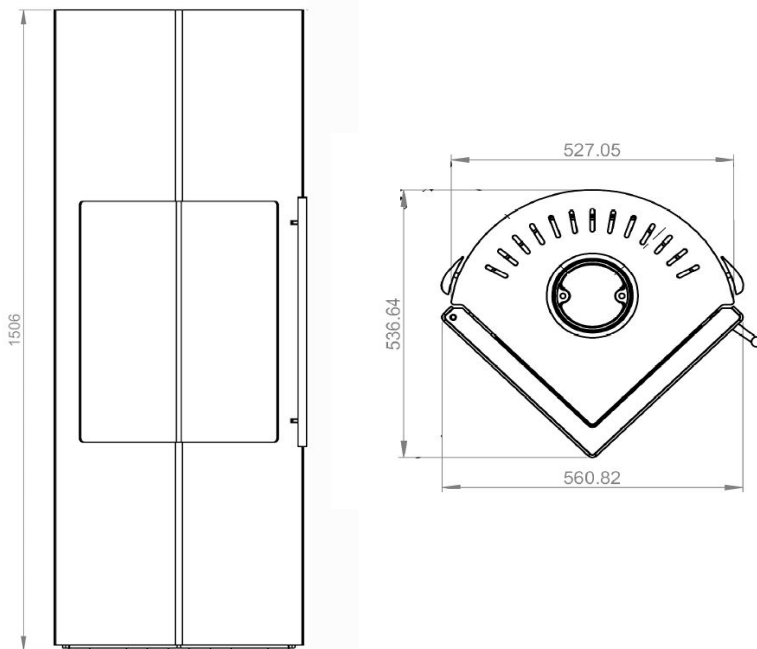


Datenblatt Kaminöfen

SKANDERBORG
Behagliche Wärme...

Modell / Name: SKI 700 / CALI
Variante: Stahl

Wie alle SKANDERBORG-Kaminöfen erfüllt bzw. unterschreitet auch dieser Kaminofen ohne aufwendige Filtertechnik alle gesetzlichen Anforderungen bezüglich der Feinstaubemission, Kohlenmonoxid (CO), Wirkungsgrad, usw. Schon frühzeitig haben wir uns als umweltbewusstes Unternehmen mit diesem Thema beschäftigt. Für den Fachmann ist klar: Der Schlüssel liegt in der Verbrennungstechnik. Konsequenterweise haben wir diese in den vergangenen Jahren optimiert. Aufgrund der innovativen Verbrennungstechnik benötigen SKANDERBORG Kaminöfen weder heute noch in Zukunft Filter. Jeder Filter kostet sowohl in der Anschaffung wie auch in der notwendigen Wartung Ihr Geld. Unsere Kaminöfen können somit auch in Zukunft ohne Einschränkungen betrieben werden. Zudem sind alle SKANDERBORG Modelle mit einer speziellen Scheibenhinterlüftung ausgestattet, welche die großen Sichtscheiben annähernd rußfrei hält.



technische Daten:

Gewicht in kg ca. (je nach Steinart)	155
Maße H/B/T ca.	126/56/54
Mindestabstand zu brennbaren Bauteilen: hinten/seitlich/vorne	15/65/90
Nennwärmeleistung in kW	6
Wärmeleistungsbereich	2,7-7,2 kW
Wirkungsgrad (Scheitholz)	> 80 %
mittl. Co Gehalt (Scheitholz)	<0,10 Vol%
Feinstaubemission (Scheitholz)	< 30 mg/Nm ³
Rauchrohranschluss (h= hinten o= oben)	H/O
Höhe Mitte Rauchrohranschluss hinten	1160 mm
Bauart	1
mittl. Abgastemperatur ca.	320°
Mindestförderdruck bei NWL	0,12 mbar
Abgasmassenstrom	5,2 g/s
externer Verbrennungsanschluß (Zubehör)	Ø 100 mm
gepr. Brennstoffe	Scheitholz, Braunkohlebrikett
Abmessungen Brennraum H/B/T ca.	450/400/400
geeignet für Holzsplit bis	350 mm
Brennraumauskleidung	KeraCulit
Türverriegelung	3-fach



Achtung:

Installation: Bei der Installation Ihres Kaminofens ist darauf zu achten, dass die geltenden nationalen und europäischen Normen eingehalten sowie die örtlichen Vorschriften beachtet werden. Bitte kontaktieren Sie vor der Installation des Kaminofens Ihren Schornsteinfeger.

Aufstellen des Kaminofens: Bitte überprüfen Sie vor dem Aufstellen Ihres Kaminofens, ob der Fußboden über eine ausreichende Tragfähigkeit verfügt. Im Falle einer unzureichenden Tragfähigkeit müssen geeignete Maßnahmen (z.B. Platte zur Lastverteilung) getroffen werden.

Belüftung des Raumes und des Kaminofens: Sorgen Sie stets für eine gründliche Belüftung des Raumes. Lufteintrittsöffnungen und Konvektionsschächte des Kaminofens dürfen niemals verschlossen werden.

Reinigung: Eine gründliche Reinigung des Kaminofens umfasst neben der jährlichen Säuberung der Verbindungsstücke und Rauchrohre auch das jährliche Behandeln aller beweglichen Teile wie beispielsweise Scharniere mit hitzebeständiger Paste. Bei leichter Verschmutzung der Glasscheiben verwenden Sie zum Säubern bitte ein feuchtes Haushaltstuch und klares Wasser.

Konformitätserklärung:

Der Hersteller

SKANDERBORG Produktions- und Vertriebs- GmbH
Industriestraße 2
32278 Kirchlengern

erklärt in alleiniger Verantwortung, dass das Produkt „Raumheizer für feste Brennstoffe“ mit der Handelsbezeichnung

SKI 700 / CALI

konform ist mit den Bestimmungen der:

EG- Bauproduktinsrichtlinie 89/106/EWG sowie mit dem Mandat M 129

und mit der folgenden harmonisierten Norm übereinstimmt:

EN 13240:2005

Eine Prüfung des “ Raumheizers für feste Brennstoffe” auf Übereinstimmung mit den Anforderungen der Norm erfolgte bei der notifizierten Prüfstelle:

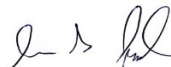
Name der anerkannten Prüfstelle:

**Rhein-Ruhr Feuerstätten Prüfstelle GmbH
Im Lipperfeld 34 b, 46047 Oberhausen**

Prüfbericht Nr. RRF - 40 13 3380

Kirchlengern, den 20.09.2011

Geschäftsleitung:



Andreas Apel

Die Sicherheitshinweise der dem Produkt beiliegenden Montage- und Bedienungsanleitung sind zu beachten.



Skanderborg Produktions- und Vertriebs GmbH
Industriestraße 2 32278 Kirchlengern
Fon: 0180.57526-33 Fax: 0180.57526-32
www.skanderborg.de info@skanderborg.de